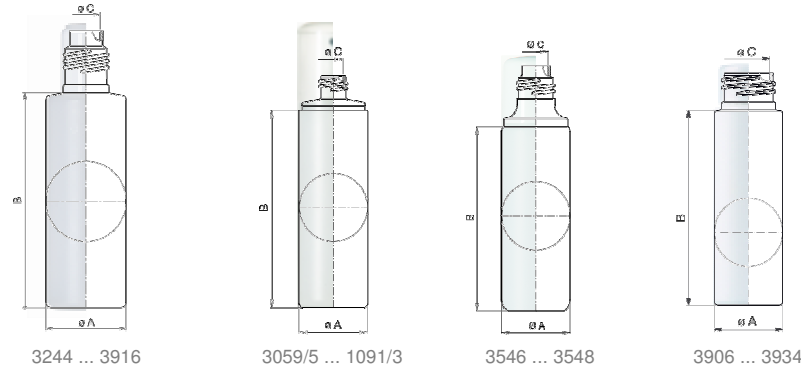
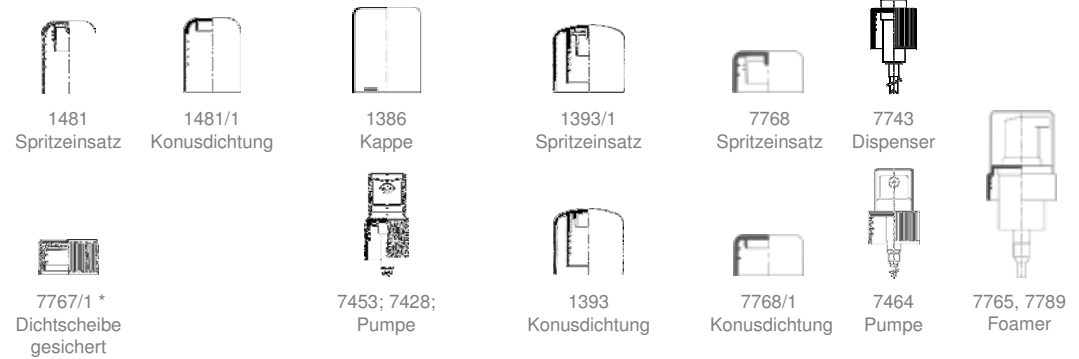


<< ROUNDS >>



ARTIKEL-NR.	INHALT	MATERIAL	GEWICHT	GEWINDE	Ø A	B	Ø C	ARTIKEL-NR.
FPS 3244	100 ml	HDPE	16 g	REBHAN	38 mm	103 mm	13 mm	1481, 1481/1
FPS 3916	1000 ml	HDPE	75 g	28/410	78 mm	253,5 mm	21 mm	7767/1*
FPS 3059/5	100 ml	HDPE	13 g	GL 20	41 mm	90 mm	14 mm	1386, 7453
FPS 1091/3	150 ml	HDPE	15 g	GL 18	42 mm	122 mm	12 mm	1386, 7428
FPS 3546	100 ml	HDPE	15 g	REBHAN	45 mm	71 mm	13 mm	1393, 1393/1
FPS 3547	125 ml	HDPE	18 g	REBHAN	45 mm	89 mm	13 mm	1393, 1393/1
FPS 3548	200 ml	HDPE	23 g	REBHAN	45 mm	139 mm	13 mm	1393, 1393/1
FPS 3906	50 ml	HDPE	7 g	24/410	30 mm	86 mm	19 mm	7464, 7743, 7768, 7768/1
FPS 3934	50 ml	PETG	9 g	REBHAN	34 mm	76 mm	25 mm	7789
FPS 3904	150 ml	PET	27 g	REBHAN	48 mm	112 mm	34 mm	7765

* Die Funktion der Kindersicherung bezieht sich ausschließlich auf die Gesamtverpackung. Die Inverkehrbringung einer kindersicheren Verpackung erfordert grundsätzlich eine entsprechende Prüfung und Zertifizierung.