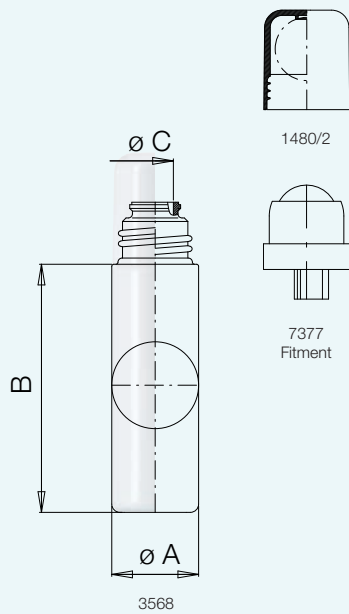


ROLL-ON

REBHAN
Kunststoffverpackungen



QUERSCHNITT CROSS-SECTION COUPE TRANSVERSALE



FLASCHE BOTTLE FLACON

VERSCHLUSS CLOSURE CAPSULE

ARTIKEL-NR.	INHALT	MATERIAL	GEWICHT	GEWINDE	A	B	$\varnothing C$
FPS 3568	15 ml	HDPE	5 g	REBHAN	21 mm	60 mm	9 mm

ARTIKEL-NR.
1480/2, 7377

technische Änderungen vorbehalten · subject to technical modifications · sous réserve des modifications techniques